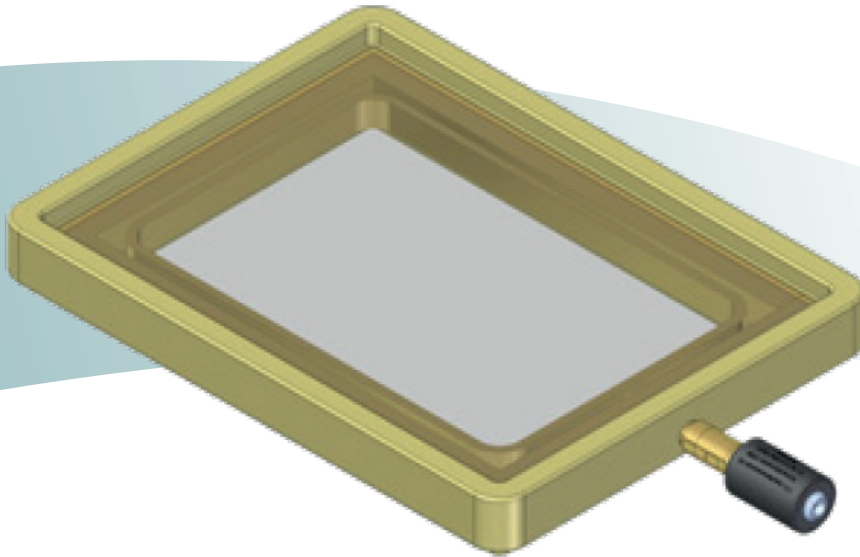


MS Ultrasonic Siebsystem US-60

Wirtschaftlichkeit und Zuverlässigkeit in der Beschichtungstechnik

ms



Innovative Siebtechnik in der Pulverbeschichtung

Durch Einsatz der neu entwickelten MS Ultraschall-Siebgeräte verbessern Sie Ihre Oberflächenqualität in Bezug auf Verschmutzungen jeglicher Art und verkleinern den Abfallpulveranteil wesentlich.

Je nach Menge und Konsistenz des Siebgutes passt der MS Ultrasonic Controller die Schwingungsfrequenz, welche direkt auf die Siebeinheit übertragen wird, automatisch an.

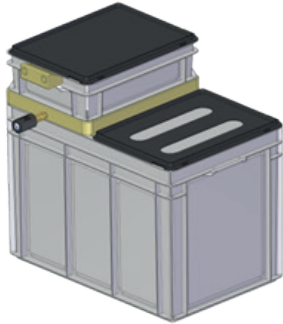
So kann gewährleistet werden, dass auch feinste Fremdpartikel effizient und effektiv aus dem Frischpulver oder rückgeführten Pulver herausgesiebt werden, wodurch Ihre Ausschussquote massiv reduziert wird.

Die reinigungsfreundliche Siebanlage ermöglicht den Einsatz in jeder Pulverbeschichtungsanlage

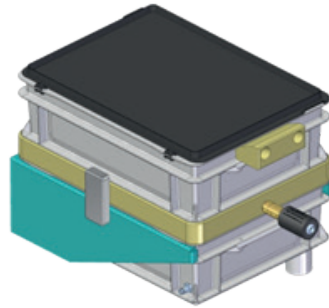
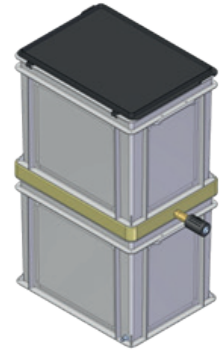
Eigenschaften, die Sie überzeugen:

- Hohe Siebleistung bis zu 6 kg/min. mit Maschenweiten zwischen 100 – 200µM
- Vollautomatische Frequenzvariation für unterschiedliche Pulversorten durch den MS Ultrasonic Controller
- Für qualitativ hochwertige Oberflächen ohne Schmutzeinschlüsse
- Integrierbar in jedes Pulverrückgewinnungssystem
- Standortunabhängige Siebanlage – wahlweise in Pulverküchen, Fluidbehälter oder Pulverlager
- Kosteneinsparung durch die effiziente Aufbereitung Ihres Altpulvers
- Intensitätsregelung der Ultraschall Leistung auch für verschiedene Pulverqualitäten bis 999 Programme
- Reinigungsfreundliche Ausführung für schnelle Farbwechsel
- Externe Ansteuerung durch standardmäßige Digital- oder Analoganschlüsse
- 3 Systemprogramme frei wählbar, Continuar, Puls oder Amplitude-Sweep





MS Ultrasonic Fluidbehälter 90 L

MS Ultrasonic Siebeinheit mit
WandhalterMS Ultrasonic Pulversiebeinheit 30L
für Lagersiebung

MS Ultrasonic Controller



MS Oberflächentechnik AG • CH-9436 Balgach • +41 (0)71 727 13 70 • Mail: info@msnews.ch • www.msnews.ch

Sales and Service through our Global Network of Distributors

Carlisle Fluid Technologies Locations

Americas: USA • Mexico • Brazil
 Europe/Asia/Africa: United Kingdom • France • Germany • Switzerland • India
 Pacific Rim: China • Japan • Australia

ms

www.carlisleft.com

email: marketing@carlisleft.eu

DeVILBISS

Ransburg

ms

BGK

BINKS

CARLISLE
FLUID TECHNOLOGIES